

No	Description	Part Pièce	
1	Spout kit	Ensemble du bec	FCSPSA013
2	Spout repair kit	Ensemble de réparation du bec	FCKTS9019
3	Ceramic cartridge (35mm)	Cartouche céramique (35mm)	FC9M6
4	Handle kit	Ensemble de poignée	FCKTS2049
5	Base flange cover	Garniture de bride	FCDEC7044
6	Base flange	Bride de la base	FCOTH9019
7	Hose	Boyau	96179
8	Check valve (14mm)	Soupape anti-retour (14mm)	FC98244CV
9	Diverter handle	Poignée de l'inverseur	FCKTS2050
10	Diverter	Inverseur	FCCARD003
11	Washer (19mm x 9.5mm x 2.5mm)	Rondelle (19mm x 9.5mm x 2.5mm)	FCWAA1007
12	Check valve (15mm)	Soupape anti-retour (15mm)	FCVAL1001
13	Hand shower	Douche à main	FCSPS2001
14	Aerator kit	Ensemble d'aérateur	FCAERA038
15	Temperature limiting device	Limiteur de température	FCCARL9M6

FLOOR MOUNT BATHTUB FILLER
ROBINET AUTOPORTANT POUR BAIGNOIRE

essential^{Style} **DEL45CCP-v02**

part by **belanger**

For warranty and to register your product
Garantie et enregistrement de votre produit
essentialfaucet.com



Customer Service **Service à la clientèle**

Monday to Friday: 8 a.m. - 4:30 p.m. E.S.T. | Lundi ou vendredi: 8 h 00 à 16 h 30 H.N.E.

Tel: **1-800-361-5960** Fax: **1-888-533-8313**

clientinfo@belanger-upt.com

Replacement parts are available on order
Les pièces de remplacement sont disponibles sur commande

CARE INSTRUCTIONS	INSTRUCTIONS D'ENTRETIEN
Rinse the product with clear water. Dry the product with a soft cloth.	Rincer le robinet avec de l'eau claire et l'essuyer avec un tissu doux.
DO NOT: Use abrasive cleansers, cloths, or paper towels. Use any cleaning agents containing acid, polish, wax, alcohol, ammonia, bleach, solvent or any other corrosive or harsh chemical cleansers.	À NE PAS FAIRE: Utiliser des tissus ou essuie-tout abrasifs, produits nettoyants contenant de l'acide, agent polisseur, cires, alcool, ammoniaque, eau de Javel, solvants ou tout autres produits chimiques corrosifs.

IBDEL45CCP-v02_v160509



IMPORTANT

Bélanger recommends using a professional plumber for all installation and repair. Please inform yourself about the Canadian Plumbing Code's regulations and your local municipality plumbing codes before installation. The Canadian Plumbing Code requires the installation of surge arresting devices to eliminate water hammering. **ALLOW AN ADEQUATE OPENING IN ORDER TO EASILY ACCESS CONNECTIONS OR OTHER PLUMBING DEVICES FOR MAINTENANCE OR REPAIR.**

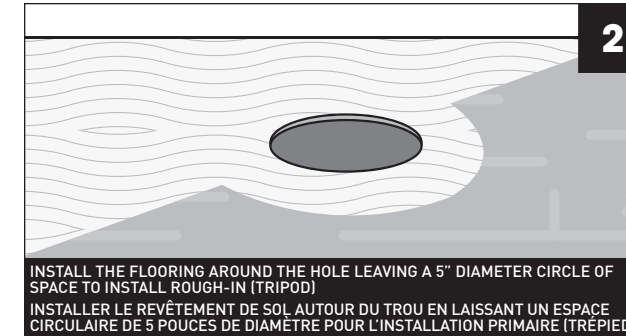
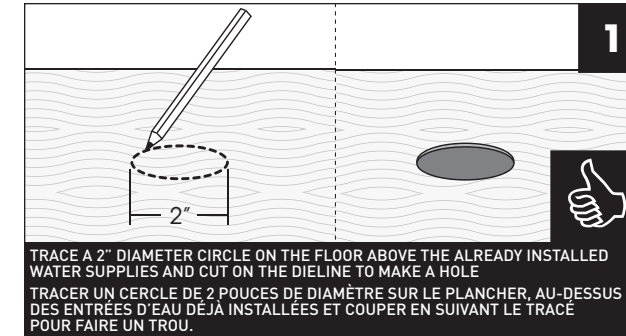
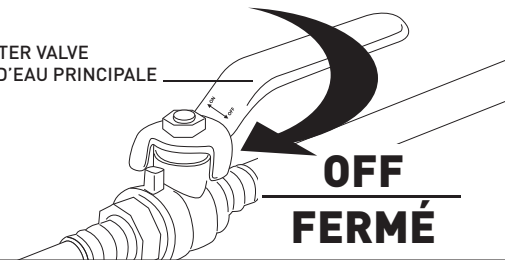
ALLOW AN ADEQUATE OPENING IN ORDER TO EASILY ACCESS CONNECTIONS OR OTHER PLUMBING DEVICES FOR MAINTENANCE OR REPAIR.

Bélanger recommande de faire appel à un plombier compétent pour l'installation et la réparation de ce produit. Veuillez vous informer des différentes règles du Code Canadien de plomberie et des exigences de votre localité avant l'installation. Le Code Canadien de plomberie exige l'installation d'un dispositif anti-bélier afin d'amortir les coups de bélier dans la plomberie. **PRÉVOIR UNE OUVERTURE SUFFISANTE POUR FACILITER L'ACCÈS AUX RACCORDEMENTS OU À TOUT AUTRE DISPOSITIF DE PLOMBERIE EN VUE DE L'ENTRETIEN OU DE LA RÉPARATION.**

Installation steps - Étapes d'installation

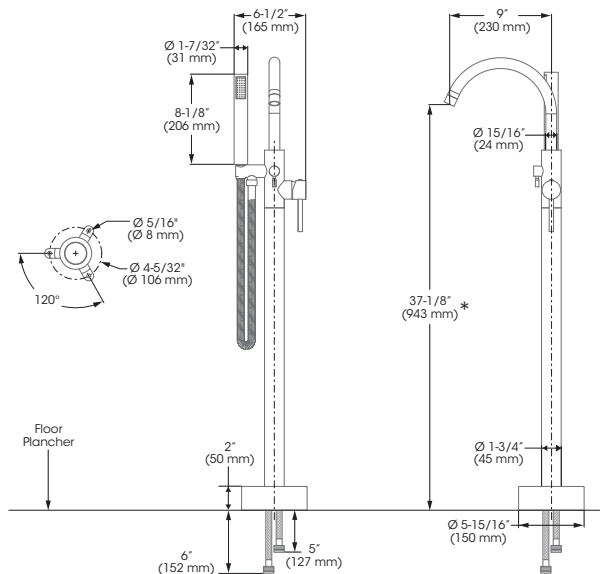
Before you begin / Avant de commencer

MAIN WATER VALVE
ENTRÉE D'EAU PRINCIPALE



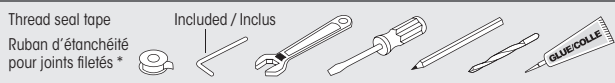
Technical drawing - Dessin technique

DEL45CCP-v02



*The height can vary depending of the installation / La hauteur peut varier en fonction de l'installation

RECOMMENDED TOOLS / OUTILS RECOMMANDÉS



* Apply Bélanger thread seal tape on threaded connections.
Appliquez du ruban d'étanchéité Bélanger sur les connexions filetés.

The model shown in the installation steps may differ from the one in box however connection type and installation steps are the same.

Le modèle démontré dans les étapes d'installation peut différer du produit en boîte, mais le type de connexions et d'installation demeure le même.

